

25 133 882



- Auslauf: runder luftangereicherter Strahl
- Durchfluss max. 22 l/min bei 3 bar Fließdruck
- Handbrause: COMPACT RAIN, Durchfluss max. 6,8 l/min (bei 3 Bar)
- Schlauchbrausegarnitur mit Antikalk-System
- Ausladung 240 mm
- Drehumstellung Wanne/Brause
- Schubrosetten Ø 65 mm
- Rosette für Brausehalter Ø 50 mm
- Anschluss 1/2"
- Stichmaß 150 mm ± 15 mm
- Metallbrauseschlauch 1250 mm mit integriertem Verdreherschutz

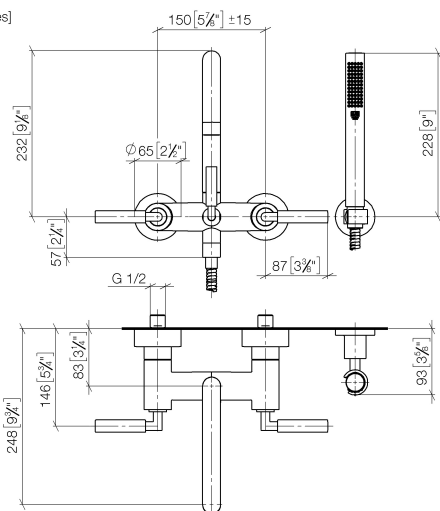
Eigensicher gegen Rückfließen.

Kombination mit Standanschlüssen auf Anfrage möglich (x-TRA SERVICE).

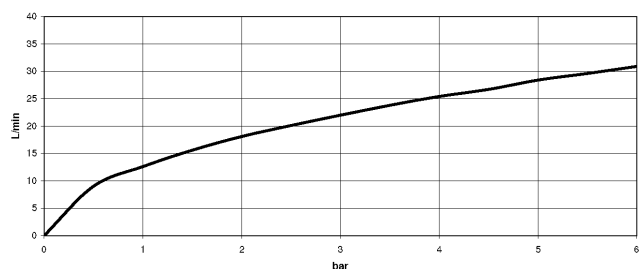
	Chrom	25 133 882-00
	Platin gebürstet	25 133 882-06
	Platin	25 133 882-08
	Dark Chrome	25 133 882-19
	Messing gebürstet (23kt Gold)	25 133 882-28
	Schwarz matt	25 133 882-33
	Champagne gebürstet (22kt Gold)	25 133 882-46
	Champagne (22kt Gold)	25 133 882-47
	Chrom gebürstet	25 133 882-93
	Dark Platin gebürstet	25 133 882-99

25 133 882

mm [inches]



Durchflussdiagramm



Zertifikate

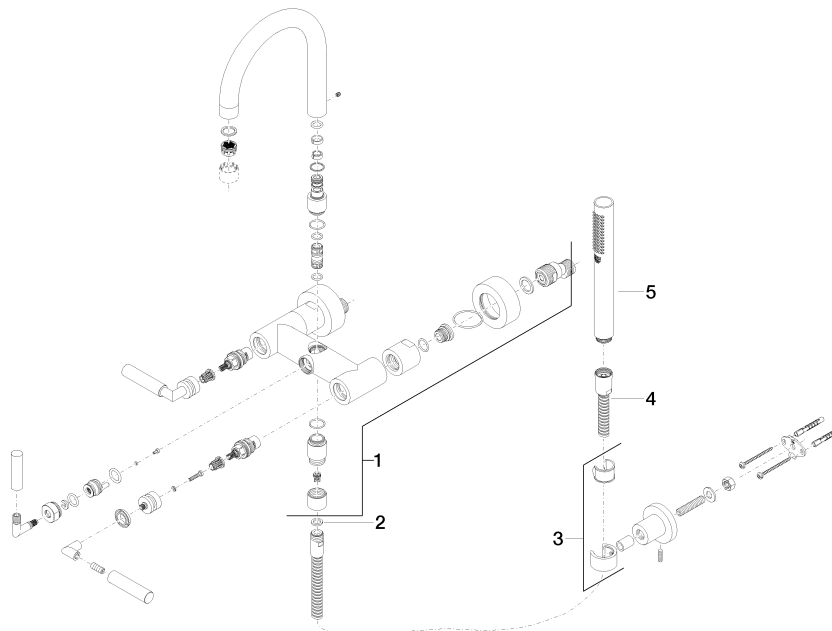
WRAS_2210004.

LGA_18933.

Belgaqua_21-026-27_4.

25 133 882

Ersatzteile für die
anderen
Oberflächenvarianten
finden Sie hier: Platin
gebürstet



Ersatzteilstückliste

Nr.	Artikelnummer	Benennung	Verbaumenge	Lieferzeit
1	25 100 882-00	Brausegarnitur	1	60
2	90 14 20 026 00 90	Dichtung	1	2
3	28 050 892-00	TARA Brausehalter - Chrom	1	10
4	90 30 02 072 00-00	Metall-Brauseschlauch 1/2" x 3/8" x 1250 mm - Chrom	1	10
5	28 019 979-00	Handbrause - Chrom	1	2